

# Control iD

## Catraca Inteligente iDBlock PNE

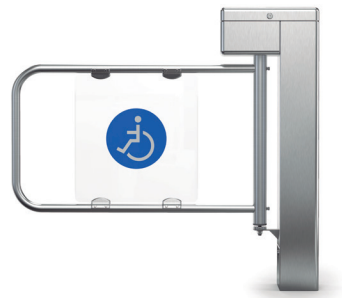
Sempre buscando inovar, a Control iD, utilizando das mais modernas tecnologias, desenvolveu uma catraca destinada a portadores de necessidades especiais. Com um mecanismo de braço articulado horizontal e um design arrojado, a catraca iDBlock PNE pode ser instalada em diversos ambientes para torná-los mais acessíveis ao público. O produto conta com um touchscreen possibilitando uma interação amigável e intuitiva com o usuário. Além disso, pode operar de forma totalmente stand alone por meio do software embarcado, não necessitando da instalação de software adicional.



- Mecanismo de braço articulado horizontal
- Display colorido touchscreen de 7"
- Comunicação TCP/IP
- Operação stand alone e online
- Design moderno e inovador

# Control iD

## iDBlock PNE Catraca Inteligente



### ESPECIFICAÇÕES TÉCNICAS

#### CONTROLE DE ACESSO

##### Controle de Pessoas

Definição do sentido de liberação do giro e confirmação de passagem

##### Anti Dupla-Entrada

Bloqueio de passagens múltiplas em um mesmo sentido

##### Urna Coletora

Possibilidade de validação e coleta de crachás de visitantes

##### Quantidade de Usuários

Capacidade para mais de 200.000 usuários cadastrados (cartão/senha)

##### Quantidade de Digitais (conforme modelo)

2.000/10.000/50.000/100.000 digitais off-line e mais de 100.000 on-line

#### MECANISMO

##### Durabilidade

Maior que 800.000 giros e de fácil manutenção

##### Ruído sonoro

Mecanismo extremamente silencioso

#### FORMAS DE IDENTIFICAÇÃO

##### Leitor Biométrico

Leitor de impressão digital óptico de 500 DPI

##### Cartões de Proximidade (conforme modelo)

MIFARE™ / 125kHz (ASK, FSK e PSK) / HID (diversos padrões)

##### Senha

Identificação de usuários através de senha numérica

##### QR Code (conforme modelo)

Identificação de usuários através de QR Code

#### COMUNICAÇÃO

##### Ethernet

1 porta Ethernet 10/100Mbps nativa

##### RS-485

1 porta RS-485 nativa com terminação de 120

##### RS-232

1 porta RS-232 nativa

##### GPRS

Módulo de conexão via GPRS opcional

##### Wi-Fi

Módulo de conexão via Wi-Fi opcional

#### INTERFACE DE USUÁRIO

##### Tela LCD Touchscreen

Display LCD TFT colorido de 7" (800x480) com tela resistiva sensível ao toque

##### Software Web Integrado

Software completo de gerenciamento de controle de acesso via browser

#### CARACTERÍSTICAS GERAIS

##### Dimensões gerais

1112 mm x 1010 mm x 250 mm (P x A x L)

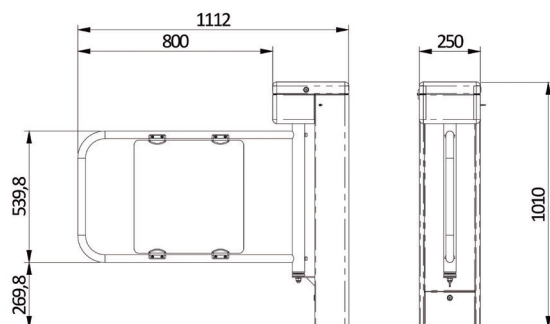
##### Alimentação

Fonte interna de 12V/2A incluída

##### Consumo

3,5W (300mA) nominal

#### DIAGRAMA DE INTERLIGAÇÃO



Ethernet



Servidor  
Web Integrado



iDCloud



Mecanismo de  
braço articulado  
horizontal



Display  
Touchscreen